

Mitigeur monocommande encastré avec dispositif de sécurité -

35 021 970 90



- sans plomb, résistant à la dézincification
- combinaison de sécurité
- 2x anti-retour
- 2x raccord filetage mâle 1/2"
- 3x sortie G 1/2"
- chape de protection gros-œuvre
- manchette étanche
- isolation phonique et thermique
- 2x robinets d'arrêt
- entraxe 60 mm

Accessoires recommandés

Rallonge 25 mm -

12 191 970 90



Accessoires recommandés

Rallonge 25 mm -

12 190 970 90



Accessoires recommandés

**xGRID Jeu de fixation pour
l'intégration dans la construction
sèche -**

12 340 970 90



Accessoires requis

xGRID Rail de montage 555 mm - 12 360 970 90



Mitigeur monocommande encastré avec dispositif de sécurité -

35 021 970 90

mm [inches]

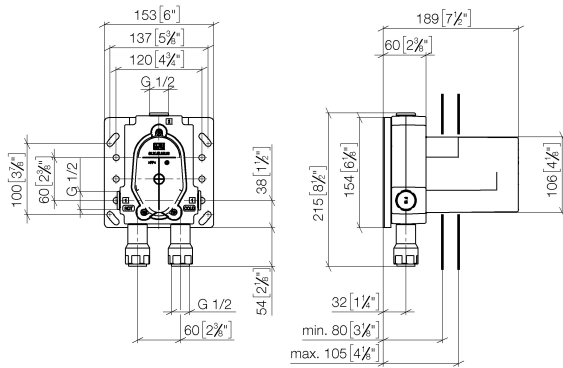
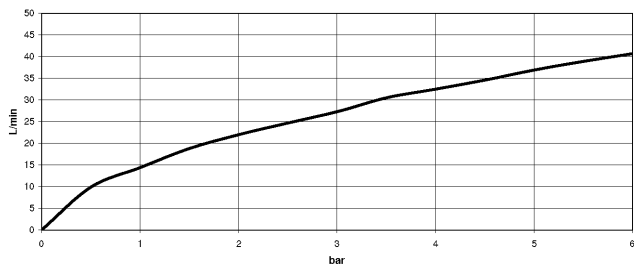


Diagramme de débit



Certificats

DVGW_DW-
6512DN0126.

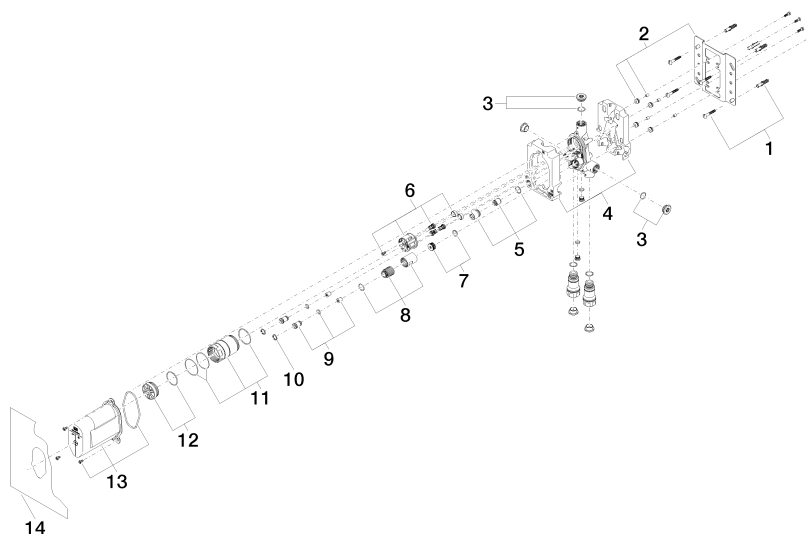
Belgaqua_21-385-
27_11.

LGA_19863.

WRAS_2207012.

Mitigeur monocommande encastré avec dispositif de sécurité -

35 021 970 90



Liste des pièces de rechange

| N° | Article Numéro | Désignation | Fréquence de montage | Délai de livraison |
|----|--------------------|-------------------|----------------------|--------------------|
| 1 | 04 30 31 024 01 90 | set de fixation | 2 | 2 |
| 2 | 04 17 20 128 00 90 | patte de fixation | 1 | 2 |
| 3 | 04 31 20 006 00 90 | bonde de fond | 2 | 2 |
| 4 | 09 11 11 058 90 | accessoires | 1 | 2 |
| 5 | 90 17 01 188 00 90 | élément insérable | 1 | 2 |
| 6 | 90 18 40 151 00 90 | élément insérable | 1 | 2 |
| 7 | 90 31 20 098 00 90 | bonde de fond | 1 | 2 |
| 8 | 90 17 01 189 00 90 | douille | 1 | 2 |
| 9 | 04 24 03 223 00 90 | élément insérable | 2 | 2 |
| 10 | 09 16 01 014 90 | anneau | 2 | 2 |
| 11 | 90 17 01 187 00 90 | douille | 1 | 2 |
| 12 | 04 31 20 100 00 90 | bonde de fond | 1 | 2 |
| 13 | 90 21 02 148 00 90 | capuchon | 1 | 2 |
| 14 | 04 14 03 155 00 90 | kit de garniture | 1 | 2 |